



conformi alle norme
in conformità to
EN 60065 - EN 50083-2

Antenne per mezzi mobili

Antennas for vehicles

serie/series

LUNA

Le antenne della serie LUNA sono antenne omnidirezionali multibanda da utilizzare su mezzi mobili (camper, natanti, ecc.) per la ricezione dei segnali TV.

Dotate di amplificatore a linee separate, con bassa cifra di rumore e guadagno pari a 30 dB.

L'antenna viene fornita con amplificatore di serie.

ISTRUZIONI PER L'INSTALLAZIONE

- Essendo un prodotto per esterno, l'antenna può essere installata sia a palo che sul tetto del mezzo mobile;
- fissare l'antenna così come mostrato nelle illustrazioni sul retro;
- collegare l'antenna all'apposito ingresso dell'amplificatore, denominato "ANTENNA", tramite cavo coassiale;
- collegare l'uscita dell'amplificatore, denominata "TV", alla presa TV tramite cavo coassiale;
- allacciare l'amplificatore alla batteria del mezzo mobile tramite l'apposito cavetto in dotazione e/o alla rete elettrica (230 V~ 50 Hz) tramite l'apposita spina;
- agendo sull'apposito trimmer posto sul fianco dell'amplificatore è possibile regolare l'intensità del segnale proveniente dall'antenna.

CARATTERISTICHE TECNICHE ANTENNA:

Prodotto per esterno	
Canali:	E05+E60
Angolo di apertura : -3 dB	360°
Impedenza:	75 Ω
Dimensioni (LxWxH):	250x320/830x145 mm
Connettore dipolo:	IEC 9,5
Polarizzazione:	orizzontale

AVVERTENZE PER L'INSTALLAZIONE DELL'AMPLIFICATORE

- Essendo un prodotto per interno, deve essere installato in un luogo dove risulti protetto dall'eventuale esposizione a stoffe umide o spruzzi d'acqua; non deve essere installato sotto a serbatoi d'acqua o altri liquidi;
- si raccomanda inoltre:
 - di mantenere una distanza minima di 2 cm attorno all'apparecchio per una corretta ventilazione;
 - di non impedire la ventilazione coprendo le apposite aperture con oggetti quali giornali, tovaglie, tende, ecc;
 - di non porre sull'apparecchio nessuna sorgente di fiamma nuda, quale ad esempio candele accese.

CARATTERISTICHE TECNICHE AMPLIFICATORE:

Prodotto per interno	
Guadagno:	30 dB
Regolazione guadagno:	0+15 dB
Cifra di rumore:	< 1,7 dB
Tensione max uscita:	108 dBμV
Alimentazione tramite rete elettrica:	230 V~ ±10% 50 Hz
Alimentazione tramite batteria:	12 + 26 Vcc
Corrente assorbita:	70 mA
Classe di isolamento:	II
Temperatura di funzionamento:	-10 + +55 °C
I dati tecnici sono riferiti alla temperatura di 25 °C	

Antennas LUNA series are multiband omnidirectional antennas designed for the reception of TV signals on mobile vehicles (campers, boats, etc).

Equipped with an amplifier with separate amplification for the VHF and UHF bands, with low noise and 30 dB gain. The antenna is supplied with included amplifier.

INSTALLATION INSTRUCTIONS

- As an outdoor item, the antenna can be placed on a mast or on the roof of the mobile vehicle;
- fix the antenna as shown in the diagrams on the reverse side;
- connect the antenna to the proper input of the amplifier, named "ANTENNA", using a coaxial cable;
- connect the amplifier output, named "TV", to the TV socket using a coaxial cable;
- connect the amplifier to the mobile vehicle's battery with the proper cable supplied on standard and/or to the grid (230V~ 50 Hz) through the proper socket;
- turning the trimmer on the side of the amplifier you can set the amplifier gain.

ANTENNA TECHNICAL CHARACTERISTICS:

Outdoor item	
Channels:	E05+E60
Beamwidth (-3 dB) H/V:	360°
Impedance:	75 Ω
Dimensions (LxWxH):	250x320/830x145 mm
Dipole connector:	IEC 9,5
Polarization:	horizontal

WARNINGS BEFORE INSTALLING THE AMPLIFIER

- As an indoor item, it needs to be installed in a safe place, far from water and splashes; do not install it under water reservoirs or similar;
- please remember:
 - for a sufficient ventilation of the item, keep a distance of 2 cm around it;
 - do not cover the ventilation holes with newspapers, magazines, clothes, curtains, etc;
 - do not place flames or candles on the item.

AMPLIFIER TECHNICAL CHARACTERISTICS:

Indoor item	
Gain:	30 dB
Adjustable gain:	0+15 dB
Noise figure:	< 1,7 dB
Max output level	108 dBμV
AC mains:	230 V~ ±10% 50 Hz
Powered by battery:	12 + 26 Vdc
Absorbed current:	70 mA
Insulation Class:	II
Fit temperature:	-10 + +55 °C
Technical data refer to a temperature of 25 °C	



conformi alle norme
in conformità to
EN 60065 - EN 50083-2

Antenne per mezzi mobili

Antennas for vehicles

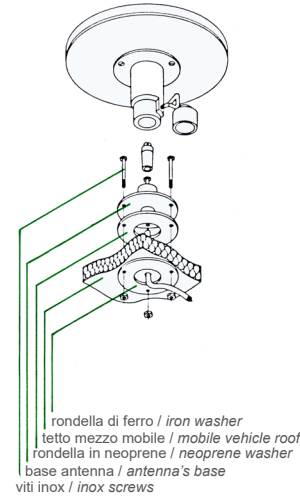
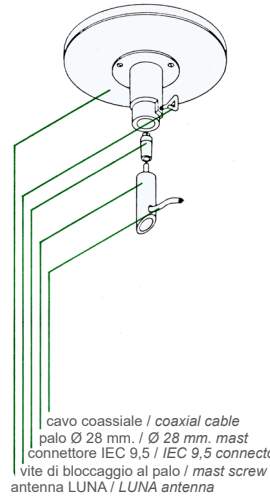
serie/series

LUNA

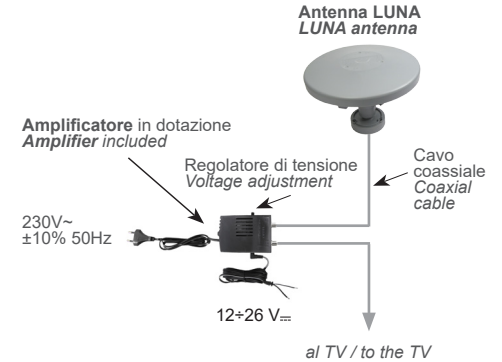
Istruzioni di montaggio
Assembly instructions

FISSAGGIO A PALO
MAST INSTALLATION

FISSAGGIO SUL TETTO
ROOF INSTALLATION



Schema di collegamento
Wiring diagram



Nel caso in cui si renda necessario per il miglioramento dei prodotti, i valori ivi indicati potrebbero essere soggetti a variazioni.

In order to improve products characteristics, this data could be modified.

In caso di manomissione la ditta OFFEL s.r.l. non risponde di eventuali malfunzionamenti del prodotto. Chiunque apporti ad un prodotto marcato CE modifiche che comportino la mancata conformità è soggetto alle sanzioni previste dall'art. 11 D.Lgs. 615/96.

In case of non-authorized personnel have unduly opened the product, OFFEL s.r.l. does not guarantee the defects of it. Whoever will bring in modifications that result in a no product compliance shall be subject to the penalties prescribed in art. 11 D.Lgs. 615/96.



INFORMAZIONI AGLI UTENTI

ai sensi del Decreto Legislativo N° 49 del 14 Marzo 2014
"Attuazione della Direttiva 2012/19/UE sui rifiuti di apparecchiature elettriche ed elettroniche (RAEE)"

Il simbolo del cassonetto barrato riportato sull'apparecchiatura indica che il prodotto alla fine della propria vita utile deve essere raccolto separatamente dagli altri rifiuti. L'utente dovrà, pertanto, conferire l'apparecchiatura integra dei componenti essenziali giunta a fine vita agli idonei centri di raccolta differenziata dei rifiuti elettronici ed elettrotecnici, oppure riconsegnarla al rivenditore al momento dell'acquisto di nuova apparecchiatura di tipo equivalente, in ragione di uno a uno, oppure uno a zero per le apparecchiature aventi lato maggiore inferiore a 25 CM. L'adeguata raccolta differenziata per l'avvio successivo dell'apparecchiatura dimessa al riciclaggio, al trattamento e allo smaltimento ambientale compatibile contribuisce ad evitare possibili effetti negativi sull'ambiente e sulla salute e favorisce il riciclo dei materiali di cui è composta l'apparecchiatura. Lo smaltimento abusivo del prodotto da parte dell'utente comporta l'applicazione delle sanzioni amministrative di cui al D.Lgs. N° 49 del 14 Marzo 2014.

