

Antenne per mezzi mobili

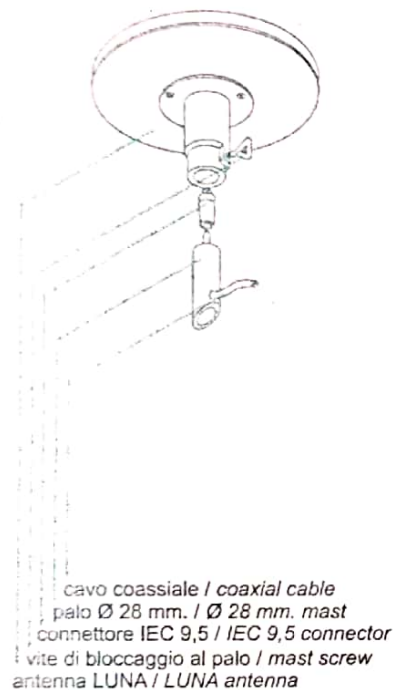
Antennas for vehicles

serie/series

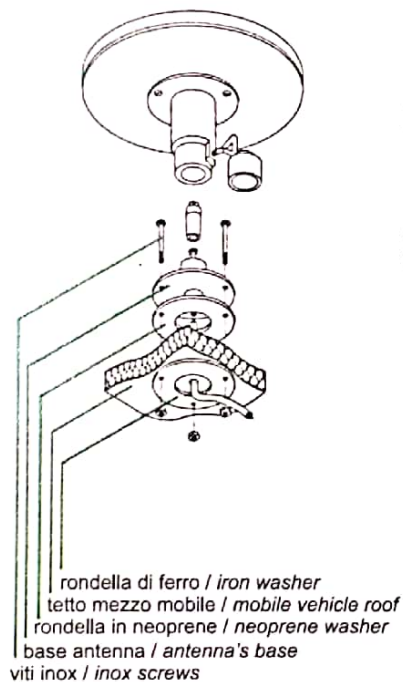
LUNA

Istruzioni di montaggio
Assembly instructions

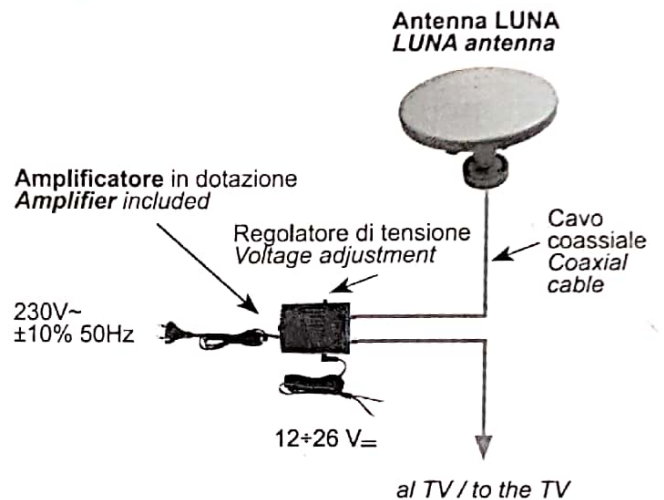
FISSAGGIO A PALO
MAST INSTALLATION



FISSAGGIO SUL TETTO
ROOF INSTALLATION



Schema di collegamento
Wiring diagram



Antenna LUNA
LUNA antenna

Nel caso in cui si renda necessario per il miglioramento dei prodotti, i valori ivi indicati potrebbero essere soggetti a variazioni.

In order to improve products characteristics, this data could be modified.

In caso di manomissione la ditta OFFEL s.r.l. non risponde di eventuali malfunzionamenti del prodotto. Chiunque apporti ad un prodotto marcato CE modifiche che comportino la mancata conformità è soggetto alle sanzioni previste dall'art. 11 D.Lgs. 615/96.

In case of non-authorized personnel have unduly opened the product, OFFEL s.r.l. does not guarantee the defects of it. Whoever will bring in modifications that result in a no product compliance shall be subject to the penalties prescribed in art. 11 D.Lgs. 615/96.



INFORMAZIONI AGLI UTENTI

al sensi del Decreto Legislativo N° 49 del 14 Marzo 2014

"Attuazione della Direttiva 2012/19/UE sui rifiuti di apparecchiature elettriche ed elettroniche (RAEE)"

Il simbolo del cassonetto barrato riportato sull'apparecchiatura indica che il prodotto alla fine della propria vita utile deve essere raccolto separatamente dagli altri rifiuti.

L'utente dovrà, pertanto, conferire l'apparecchiatura integra dei componenti essenziali giunta a fine vita agli idonei centri di raccolta differenziata dei rifiuti elettronici ed elettrotecnici, oppure riconsegnarla al rivenditore al momento dell'acquisto di nuova apparecchiatura di tipo equivalente, in ragione di uno a uno, oppure uno a zero per le apparecchiature aventi lato maggiore inferiore a 25 CM.

L'adeguata raccolta differenziata per l'avvio successivo dell'apparecchiatura dimessa al riciclaggio, al trattamento e allo smaltimento ambientale compatibile contribuisce ad evitare possibili effetti negativi sull'ambiente e sulla salute e favorisce il ciclo dei materiali di cui è composta l'apparecchiatura.

Lo smaltimento abusivo del prodotto da parte dell'utente comporta l'applicazione delle sanzioni amministrative di cui al D.Lgs N° 49 del 14 Marzo 2014.

Rev. 0 05.2017

